

NP600/NP500/NP400/NP300 NP500W/NP600S/NP500WS Quick Setup Guide

NEC

Step 1

Connect your computer to the projector.

Schließen Sie ihren Computer an den Projektor an.

Connecter l'ordinateur au projecteur.

Collegate il vostro computer al proiettore.

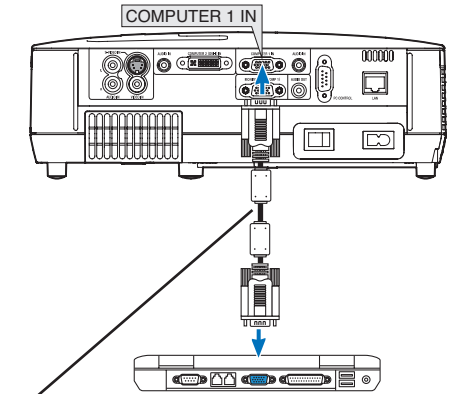
Conectar el ordenador al proyector.

Ligue o seu computador ao projector.

Anslut din dator till projektorn.

Подключите компьютер к проектору.

컴퓨터를 프로젝터에 연결하십시오 .



VGA signal cable (supplied)
VGA-Signalkabel (Lieferumfang)
Câble de signal VGA (fourni)
Cavo dei segnali VGA (in dotazione)
Cable de señal VGA (suministrado)
Cabo do sinal VGA (fornecido)
VGA-signalkabel (medföljer)
Кабель сигнала VGA (входит в комплект поставки)
VGA 시그널 케이블 (동봉)

Step 2

1 Connect the supplied power cable.

Schließen Sie das mitgelieferte Netzkabel an.

Connecter le câble d'alimentation fourni.

Collegate il cavo d'alimentazione in dotazione.

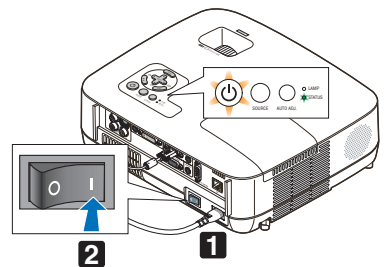
Conecte el cable de alimentación suministrado.

Ligue o cabo da alimentação fornecido.

Anslut den medlevererade nätkabeln.

Подсоедините силовой кабель, входящий в комплект поставки.

전원 케이블을 연결하십시오 .



2 Turn on the main power switch.

Schalten Sie den Hauptnetzschalter ein.

Enfoncer l'interrupteur d'alimentation général.

Accendete l'interruttore principale.

Active el interruptor de alimentación principal.

Ligue o interruptor da alimentação.

Slå på huvudströmbrytaren.

Включите главный переключатель питания.

주전원스위치를 켜십시오 .

Step 3

Remove the lens cap.

Nehmen Sie die Linsenkappe ab.

Retirer le cache-objectif.

Rimuovete il copriobiettivo.

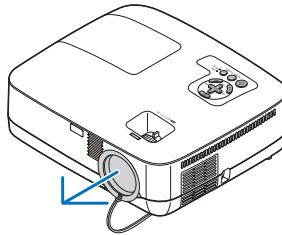
Quite la tapa de la lente.

Retire a tampa da lente.

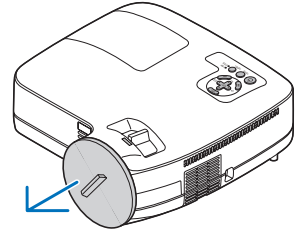
Ta bort linsskyddet.

СНИМИТЕ КРЫШКУ ОБЪЕКТИВА.

렌즈 캡을 벗기십시오 .



NP600/NP500/NP400/
NP300/NP500W



NP600S/NP500WS

Step 4

Turn on the projector.

Schalten Sie den Projektor ein.

Allumer le projecteur.

Accensione del proiettore.

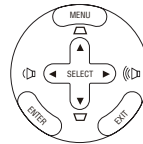
Encienda el proyector.

Ligue o projector.

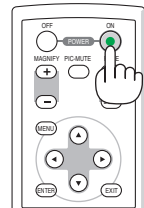
Slå på strömmen till projektorn.

Включите питание проектора.

프로젝터를 켜십시오 .



○ LAMP
○ STATUS
○ SOURCE
○ AUTO ADJ.



Step 5

Select a source.

Auswählen einer Quelle.

Sélectionner une source.

Selezione di una fonte.

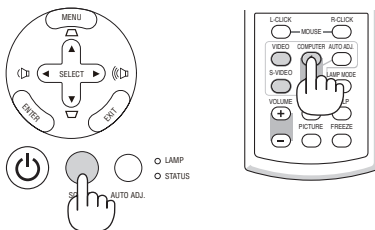
Selección de una fuente.

Escolha uma fonte.

Välja en källa.

Выберите источник.

입력원 선택하십시오 .



TIP:

Press the AUTO ADJ. button to optimize a computer image automatically.

TIPP:

Tast AUTO ADJ. betätigen, um das Computerbild automatisch einzustellen.

ASTUCE:

Appuyez sur la touche AUTO ADJ pour optimiser une image d'ordinateur automatiquement.

SUGGERIMENTO:

Premete il tasto AUTO ADJ. per ottimizzare automaticamente l'immagine del computer.

SUGERENCIA:

Pulse el botón AUTO ADJ. para optimizar automáticamente una imagen de ordenador.

DICA:

Prima o botão AUTO ADJ. para optimizar automaticamente uma imagem do computador.

TIPS:

Tryck på AUTO ADJ.-tangenten för att optimera en datorbild automatiskt.

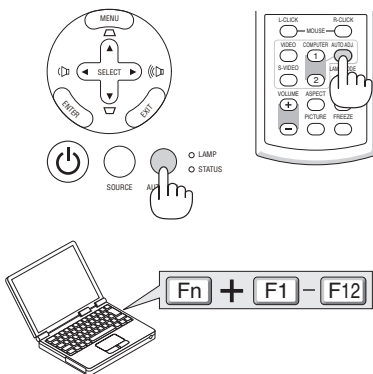
COBET:

Для выполнения автоматической оптимизации компьютерного изображения нажмите кнопку AUTO ADJ.

팁:

자동 조정 (AUTO ADJ.) 버튼을 누르면 컴퓨터 영상이 자동으로 최적화됩니다.

(→ page 17, 84 of the User's Manual)



Step 6

Adjust the picture size and position.

Einstellung der Bildgröße und Bildposition.

Ajuster la taille et de la position de l'image.

Regolate delle dimensioni e della posizione dell'immagine.

Ajuste del tamaño y la posición de la imagen.

Ajuste o tamanho da imagem e a posição.

Justera bildstorlek och position.

Настройте размер и положение изображения.

영상 크기와 위치를 조정하십시오.

Adjust the tilt foot/Einstellung des Kippfußes/

Régler le pied de réglage de l'inclinaison/

Regolate il piedino d'inclinazione/Ajuste de las

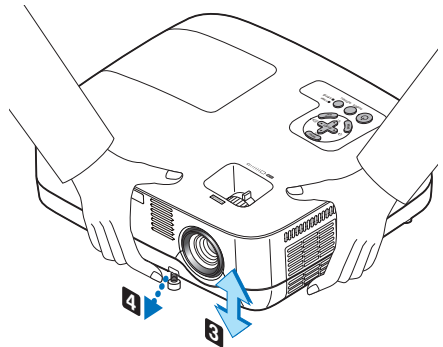
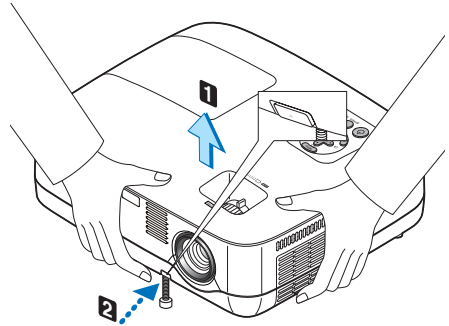
patas de inclinación/Ajuste o Pé de Inclinação/

Justera lutningen med foten/Настройка ножки

для регулировки наклона/기울기 받침을 조절하

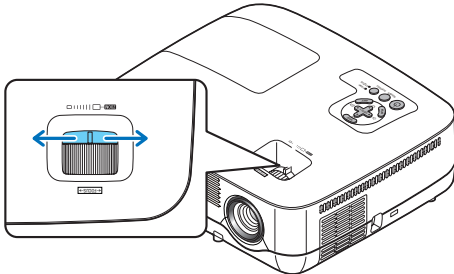
십시오.

(→ Page 31 of the User's Manual)



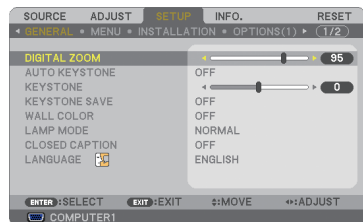
ZOOM

NP600/NP500/NP400/NP300/NP500W



(→ Page 32 of the User's Manual)

NP600S/NP500WS



(→ Page 32 of the User's Manual)

Focus

Fokus

Mise au point optique

Fuoco

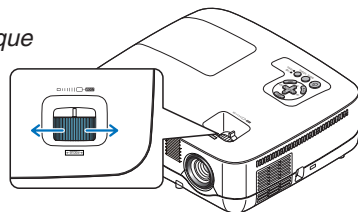
Enfoque

Focagem

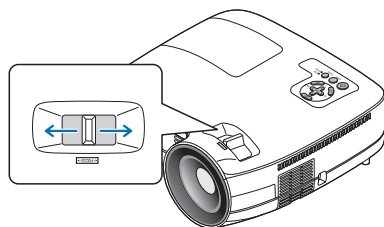
Fokus

Фокус

초점



NP600/NP500/NP400/NP300/NP500W



NP600S/NP500WS

(→ page 33 of the User's Manual)

Correcting Keystone Distortion [KEYSTONE]

Korrigieren der Trapezverzerrung [TRAPEZ]

Correction de la déformation trapézoïdale [KEYSTONE]

Correzione della deformazione trapezoidale [TRAPEZIO]

Corrección de la distorsión trapezoidal [KEYSTONE]

Corrigir a Distorção do Trapezóide [TRAPEZÓIDE]

Korrigera den keystone-distorsionen [KEYSTONE]

Коррекция трапециевидного искажения [ОСНОВНОЙ ПРИНЦИП]

키스톤 일그러짐 바로잡기 [키스톤]

(→ page 34 of the User's Manual)



The Auto Keystone function is also available.

Die automatische Trapezfunktion ist auch verfügbar.

La fonction de correction de la déformation trapézoïdale automatique existe également.

La funzione di correzione automatica della deformazione trapezoidale è disponibile anche.

La función de corrección automática de la distorsión trapezoidal también está disponible.

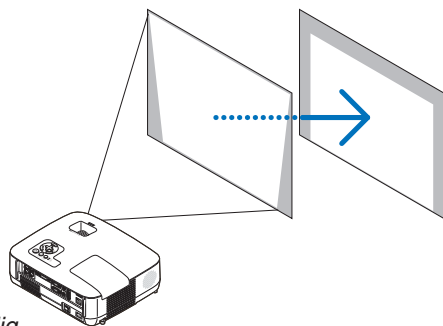
A função de chave automática também se encontra disponível.

Automatisk keystonekorrigerig är också tillgänglig.

Также доступна функция Авто Осн Принцип.

자동 키스톤 기능도 이용할 수 있습니다.

(→ page 36 of the User's Manual)



1 Turn off the projector.

Schalten Sie den Projektor aus.

Éteignez le projecteur.

Spegnete il proiettore.

Desactive el proyector.

Desligue o projector.

Stäng av projektorn.

Отключите питание проектора.

프로젝터를 끄십시오 .

2 Turn off the Main Power switch.

Schalten Sie schließlich den Hauptnetzschalter aus.

Éteignez le commutateur d'alimentation principale.

Spegnete l'interruttore dell'alimentazione principale.

desactive el interruptor de alimentación principal.

Desligue a alimentação.

Stäng slutligen av med huvudströmbrytaren.

Установите главный переключатель питания в положение «Откл.».

주전원 스위치를 끄십시오 .

Unplug the power cable.

Trennen Sie das Netzkabel ab.

Déconnectez le câble d'alimentation.

Scollegate il cavo di alimentazione.

Desenchufe el cable de alimentación.

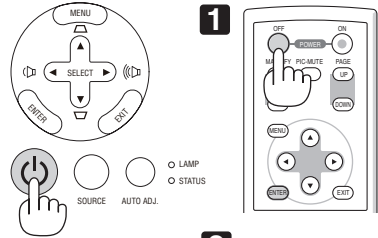
Desligue o cabo da alimentação.

Dra ut nätkabeln.

Отсоедините силовой кабель.

전원케이블을 빼십시오 .

(→ page 38 of the User's Manual)

**2**